

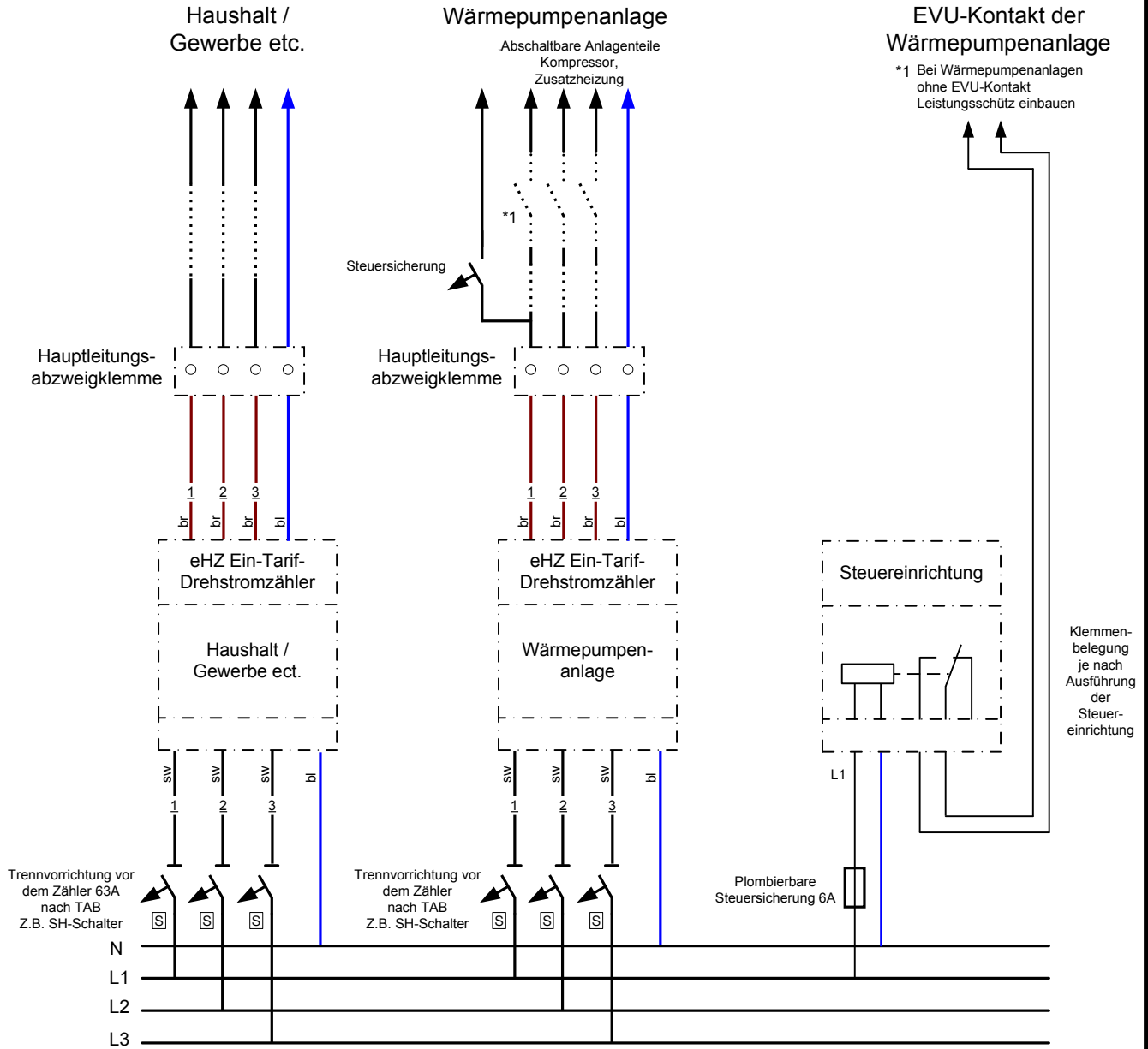
Anschlussschema Wärmepumpen – Anlagen

BKE-I mit eHZ

ZZM 55.0103

Teil – Seite 1/1

Fachbereich: WSR-S-ZS



Schutzmaßnahmen nicht dargestellt !
Verdrahtung nach DIN 43870

Hinweise zum Aufbau

Ergänzend zur TAB 2007 für den Anschluss einer Wärmepumpe gilt:

Der elektrische Anschluss einer Wärmepumpe zur Wohnraumbeheizung, einschließlich der integrierten Ergänzungsheizung und des Steuerstromkreises (aller Komponenten innerhalb der Wärmepumpe), erfolgt über einen separaten Eintarif-Drehstromzähler.

Eine seitens Rhein-Ruhr Verteilnetz GmbH bereitgestellte Steuereinrichtung unterbricht über ein Leistungsschütz die Stromversorgung des Wärmepumpenkompressors und der integrierten Ergänzungsheizung bis zu dreimal täglich für zwei Stunden. Bietet die Wärmepumpe über einen ‚EVU-Kontakt‘ die Möglichkeit, intern Kompressor und Ergänzungsheizung zu unterbrechen, kann auf ein Leistungsschütz verzichtet werden.

Die herstellereigenen Anschlussbeschreibungen der Wärmepumpe sind zu berücksichtigen.

Änderungen:

Frühere Ausgaben: 090502_ZZM_55.0103

111004_ZZM_55.0103